

The logo for 'NIC SPRAY' is centered on a dark blue background with light blue diagonal stripes. The word 'NIC' is in a large, bold, blue, sans-serif font with a 3D effect and a bright starburst on the top right of the 'C'. To the left of the 'N' is a cluster of five blue circles of varying sizes. Below 'NIC', the word 'SPRAY' is written in a smaller, blue, sans-serif font, also with a 3D effect.

**NIC**  
SPRAY



دستگاه ضدعفونی کننده  
هوا، سطوح و تجهیزات

# Nic SPRAY

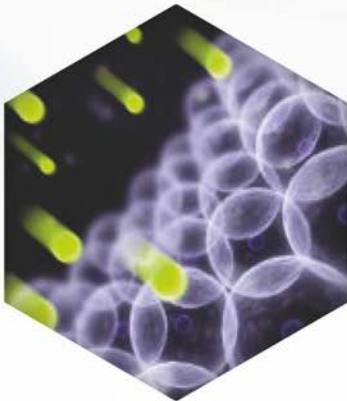
دستگاه Nic Spray با استفاده از تکنولوژی مه خشک (Mist Dry) هوا، سطوح، تجهیزات و تمامی لوازم موجود در محیط را ضدعفونی می نماید. این دستگاه با بهره گیری از یک موتور توربوچت محلول هیدروژن پراکسید ۳ تا ۷ درصد را با گذراندن از نازل دارای تکنولوژی پیشرفته منحصر بفر، تبدیل به ذرات بسیار ریز با اندازه کمتر از ۵ میکرون نموده و فرآیند ضدعفونی را به صورت مه پاشی خشک یا Mist Dry با پوشش کامل نقاط غیر قابل دسترس و غیر قابل رویت (سقفها، درزها و...) به انجام می رساند.





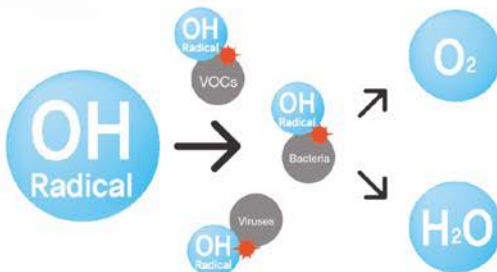
• دستگاه NicSpray پاشش فضایی پر سرعت، ذرات بسیار ریز محلول هیدروژن پراکساید را در محیط پخش می نماید.

• ذرات هیدروژن پراکساید، در برخورد با مولکول های هوا رادیکالهای OH ایجاد می کنند.



• بر اساس قانون انتشار گازها، با جریان هوا به صورت یکنواخت و همگن به کلیه نقاط غیر قابل دسترس و غیر قابل رویت از جمله درزها، سقف ها، داخل کمدها و اجسام دارای تخلخل نفوذ می نماید.

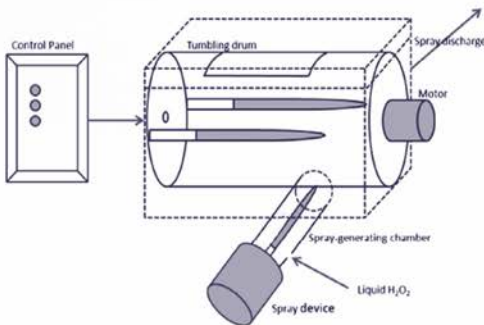
• رادیکال های OH غشای سلولی میکروارگانیسم ها را اکسید نموده و از بین می برند و در نهایت تبدیل به مولکول های اکسیژن و آب می شوند.



- بهره‌گیری از موتور توربوچت پرسرعت
- تکنولوژی پیشرفته نازل طراحی شده
- تولید ۱۰۰% داخلی
- قیمت مناسب در مقایسه با نمونه‌های مشابه داخلی و خارجی
- استفاده به صرفه از محلول

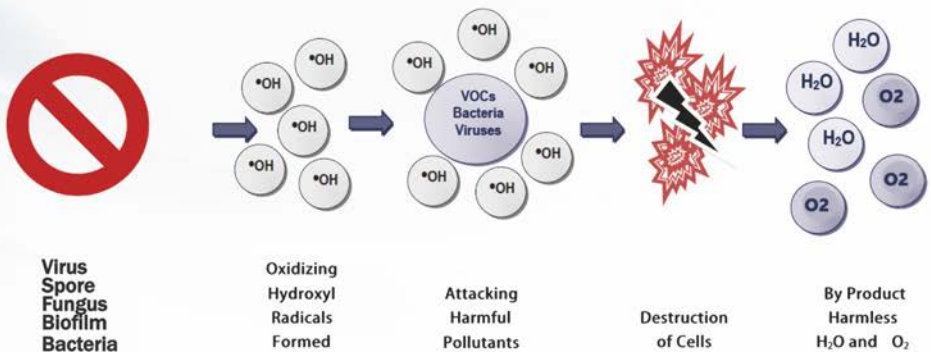
دستگاه‌های موجود عموماً به دلیل طراحی ضعیف نازل و موتور، قادر به پیاده‌سازی تکنولوژی مه خشک نیستند، زیرا با ایجاد ذرات درشت از هیدروژن پراکسید در محیط، رطوبت زیادی ایجاد کرده و در نتیجه به مرور باعث خوردگی و زنگ زدگی تجهیزات و وسایل داخل محیط می‌شوند و در عمل با روش مه خیس (Mist Moist) فرایند را انجام می‌دهند. در این حالت، ذرات به صورت معلق در هوا مانده، به خوبی اکسید نشده و مانع از بین رفتن کامل میکرو ارگانیسم‌ها می‌شود. همچنین قیمت بالا و مقرون به صرفه نبودن استفاده از محلول در نمونه‌های مشابه، مانعی برای استفاده همگانی از این دستگاه می‌شود.

## مشخصات فنی



وزن Weight	۶ کیلوگرم
ولتاژ Voltage	۲۲۰ ولت
توان Power	۱۳۰۰ وات
میزان مصرف محلول Consumption of solution	۶ سی‌سی برای ۱ متر مکعب
ظرفیت ضدعفونی‌کنندگی Disinfectant capacity	۲ دقیقه برای ۱۰ متر مکعب
بازه قابل ضدعفونی Disinfectable interval	۵ تا ۱۰۸۰ متر مکعب

- محلول هیدروژن پراکساید یک ضد عفونی کننده قوی است که عملکرد آن مبتنی بر اکسید کردن قشر بیرونی میکروارگانیسم هاست.
- طیف کاملی از جرم ها را بدون ایجاد مقاومت از بین می برد.
- با سطوح با جنس های مختلف کاملاً سازگاری داشته و باعث ایجاد خوردگی و زنگ زدگی نمی شود. حتی دستگاه های الکترونیکی موجود در محیط، بدون هیچ مشکلی ضد عفونی می شوند.
- تاثیر گذاری این محلول بر روی کلیه سطوح از جمله سطوح شیشه ای ، چوبی ، فلزی ، پلاستیکی ، استیل ، لمینیت ، کاشی ، سرامیک ، سنگ و ... می باشد.
- ضد عفونی را در سطح  $Log_6$  به انجام می رساند.
- عملکرد محلول بستگی کمی به دما و میزان رطوبت محیط دارد.



طیف کامل عملکرد	
ویروس	برایبون
بیوفیلم	اسپور
باکتری	قارچ

موثر در برابر بیماری های	
Covid-19	کرونا
MRSA	کلستریدیوم دیفیسیل
Herpes	آنفولانزا
HIV,HBV,HCV	H1N1
...	تمامی HAIها



- به دلیل ایجاد ذرات با قطر ۵ میکرون، هیچ گونه خیزی و رطوبت بر روی سطوح مختلف ایجاد نمی شود. در نتیجه تجهیزات دچار خوردگی و زنگ زدگی نمی شوند.
- تاثیر گذاری این فرایند بر روی کلیه سطوح از جمله سطوح شیشه ای، چوبی، فلزی، پلاستیکی، استیل، لمینیت، کاشی، سرامیک، سنگ و ... می باشد.
- ضد عفونی کاملاً یکنواخت و همگن محیط از جمله نقاط غیر قابل دسترس و غیر قابل رویت (سقف ها، درزها، داخل کمد ها، اجسام دارای تخلخل و...) ذرات با هم ادغام نشده و قطرات درشت تر ایجاد نمی کند.
- تمامی عفونت های موجود در هوا (Infections Airborne) را از بین می برد.

### دوستدار محیط زیست

- محلول مورد استفاده کاملاً تجزیه پذیر است. پس از از بین بردن تمامی میکروارگانیسم ها، در هوا به سرعت تبدیل به مولکول های آب و اکسیژن شده و هیچ ماده معلق در هوا باقی نمی گذارد. (Biodegradable)
- غیر سمی، ارگانیک و ضد حساسیت و آلرژی بوده و هیچ نوع آسیبی به انسان یا محیط زیست وارد نمی شود.
- فاقد فنول و آلدهید و یون نقره است و ایجاد خارش و سوزش پوستی نمی کند.

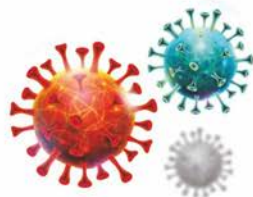


### سهولت در استفاده

- دستگاه سبک و پرتابل است.
- نیازی به حضور کاربر نیست، دستگاه به صورت خودکار فرایند را انجام داده و سپس قطع می نماید.
- هیچ نیازی به تمهیدات قبل و بعد از فرایند نیست.
- دستگاه قبل از شروع به کار با بوق، برای تخلیه محیط اخطار می دهد.
- تنها کافی است حجم محیط مورد ضد عفونی در نمایشگر دیجیتال تعبیه شده روی دستگاه وارد شود.
- بطری محلول هیدروژن پراکساید آماده استفاده در دستگاه است.

### قابلیت ضد عفونی بالای دستگاه

- قابلیت ضد عفونی حجم بالا (تا ۱۰۸۰ مترمکعب)
- زمان ضد عفونی کوتاه (۱۰۰ متر مکعب در ۲۰ دقیقه)





طیف گسترده کاربری

از NicSpray می توان در هر محیطی که نیاز به ضدعفونی دارد استفاده نمود، محیط هایی از قبیل :

بیمارستان ، مراکز درمانی ، اتاق عمل ، مطب ، آمبولانس ، اداره جات  
سالن اجتماعات ، فروشگاه ها ، مهد کودک و مدارس ، سالن های  
ورزشی ، رستوران ، کافه ، آرایشگاه ، هتل ، مراکز نگه داری  
از سالمندان ، محیط هواپیما ، کابین قطار و ...



شرکت تولیدی و صادرات  
زینو بنیان نیکه  
ZINONIC Production & Export

+982188708066-8    www.zinonic.com  
+989015262653    info@zinonic.com  
Unit13, No21, Corner of Farahani pour st.,  
9 th of Seyed Jamaledin Asadabadi AV, Tehran, Iran